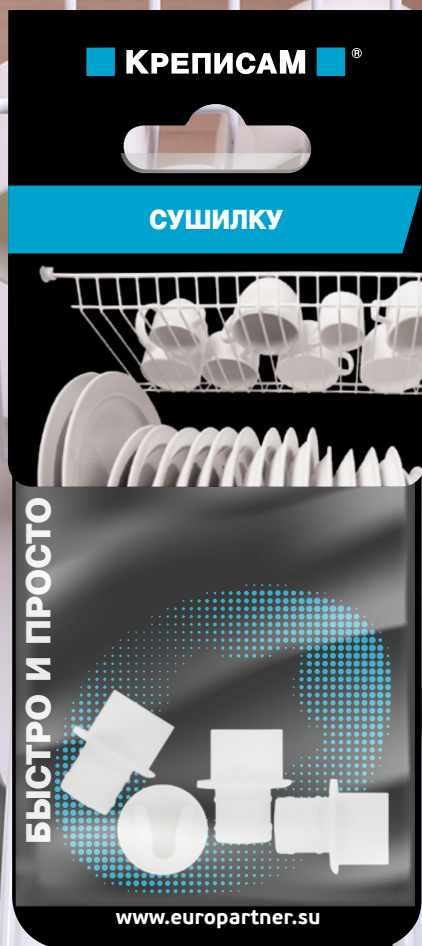


КРЕПИСАМ®

БЫСТРО И ПРОСТО



СУШИЛКУ



www.europartner.su

СУШИЛКУ

Состав комплекта

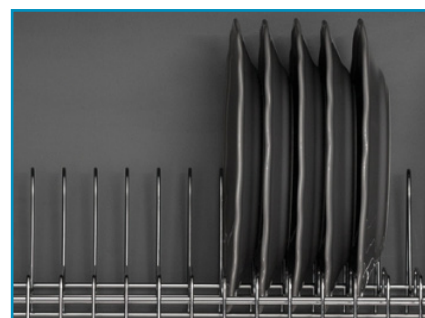
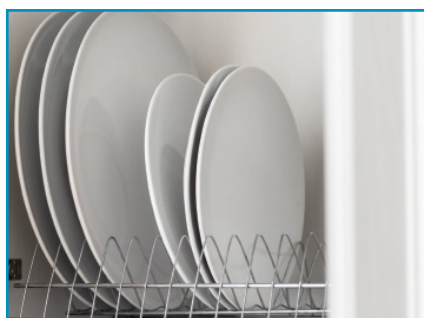
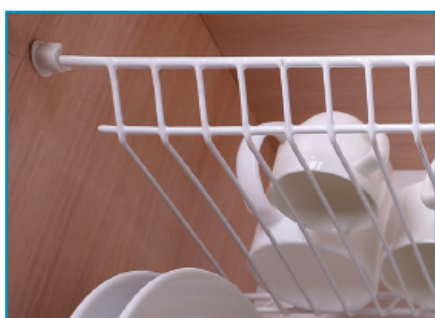
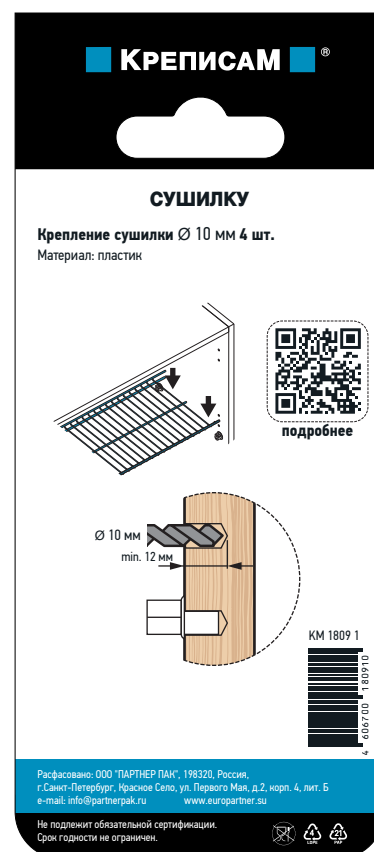
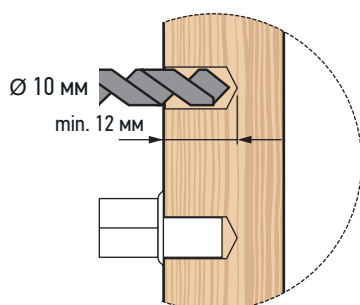
Крепление сушилки Ø 10 мм 4 шт.

Материал: пластик

Преимущества

Качественный пластик и оптимальное количество

Монтаж комплекта



КРЕПИСАМ®

БЫСТРО И ПРОСТО



ООО "ПАРТНЕР ПАК"

+7 (812) 448 18 70(71)
info@partnerpak.ru
www.europartner.su

198320, Санкт-Петербург,
г.Красное Село,
ул.Первого мая, д. 2, корп. 4, лит. Б